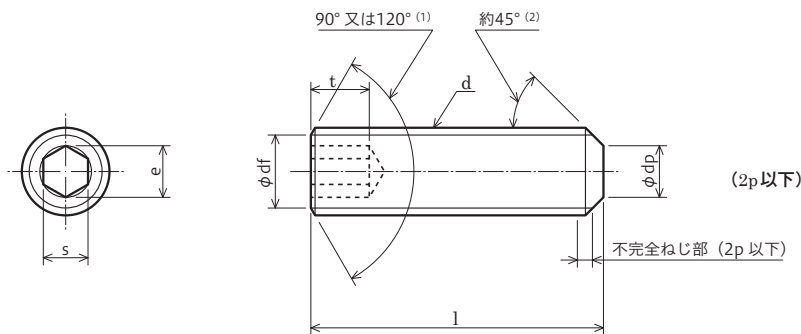


六角穴付止めねじ 平先 寸法図



- 注 (1) lが下の表に示す階段状の点線よりも短いものは、120° の面取りとする。
 (2) 45° の角度は、おねじの谷の径より下の斜線部に適用する。
 (3) t (最小) の1欄の値は、lが下の表に示す点線より短い物に、2欄の値はその点線より長いものに適用する。

○基準寸法

単位 mm

ねじの呼び d	M1.6	M2	M2.5(M2.6)	M3	M4	M5	M6	M8	M10	M12	M16		
ピッチ P	0.35	0.4	0.45	0.5	0.7	0.8	1.0	1.25	1.5	1.75	2.0		
dz	最大 (基準寸法)	0.8	1.0	1.5	2.0	2.5	3.5	4.0	5.5	7.0	12.0		
	最小	0.55	0.75	1.25	1.75	2.25	3.2	3.7	5.2	6.64	11.57		
df	約												
e	ほぼおねじの谷の径												
s	最小	0.809	1.011	1.454	1.733	2.303	2.873	3.443	4.583	5.723	6.863	9.149	
	呼び (基準寸法)	0.7	0.9	1.3	1.5	2.0	2.5	3.0	4.0	5.0	6.0	8.0	
	最大	0.710	0.887	1.275	1.520	2.020	2.520	3.020	4.020	5.020	6.020	8.025	
t	最小 ⁽³⁾	1欄	0.7	0.8	1.2	1.2	1.5	2.0	2.0	3.0	4.0	4.8	6.4
		2欄	1.5	1.7	2.0	2.0	2.5	3.0	3.5	5.0	6.0	8.0	10.0
l													
呼び長さ (基準寸法)	最小	最大											
2	1.8	2.2	2	2									
2.5	2.3	2.7	2.5	2.5	2.5								
3	2.8	3.2	3	3	3	3							
4	3.76	4.24	4	4	4	4	4						
5	4.76	5.24	5	5	5	5	5	5					
6	5.76	6.24	6	6	6	6	6	6	6				
8	7.71	8.29	8	8	8	8	8	8	8	8			
10	9.71	10.3		10	10	10	10	10	10	10	10		
12	11.6	12.4			12	12	12	12	12	12	12	12	
16	15.6	16.4				16	16	16	16	16	16	16	
20	19.6	20.4					20	20	20	20	20	20	
25	24.6	25.4						25	25	25	25	25	
30	29.6	30.5							30	30	30	30	
35	34.5	35.5								35	35	35	
40	39.5	40.5								40	40	40	
45	44.5	45.5									45	45	
50	49.5	50.5									50	50	
55	54.4	55.6										55	
60	59.4	60.6										60	

○備考 強度区分 45H / 材質 : 合金鋼、硬さ : HRC 45-53、ねじ精度 : 6g、部品等級 : A